

exta life

ZAMEL Sp. z o.o.

ul. Zielona 27, 43-200 Pszczyna, Poland
tel. +48 (32) 210 46 65, fax +48 (32) 210 80 04
www.zamel.com, e-mail: marketing@zamel.pl

zamel

OPIS

LLM-01 to listwa przeznaczona do sterowania pętlami grzewczymi w układach ogrzewania płaszczyznowego (8 niezależnych stref). Regulatory temperatury oraz siłowniki łączą się z listwą przewodowo. LLM-01 poza regulacją temperatury w pomieszczeniach umożliwi także sterowanie pompą obiegową oraz urządzeniem grzewczym. Regulacja temperatury jest realizowana na zasadzie otwierania lub zamykania przepływu czynnika grzewczego przez pętle z wykorzystaniem siłowników termoelektrycznych zamontowanych na rozdzielaczu. Do jednej strefy można podłączyć do 6 siłowników. Listwa przeznaczona jest do montażu bezpośredniego w skrzynkach rozdzielaczy z wykorzystaniem szyny TH35 lub natynkowego. Specjalnie przygotowane otwory umożliwiają montaż z wykorzystaniem opasek kablowych.

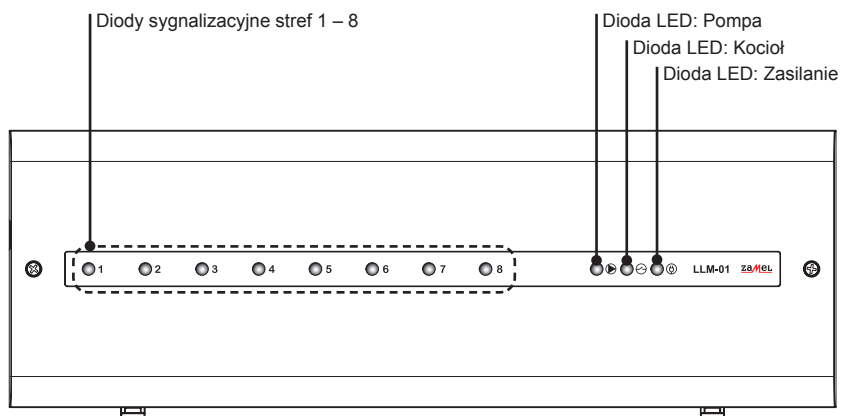
DANE TECHNICZNE

Znamionowe napięcie zasilania:	230 V AC 50/60 Hz
Liczba niezależnych stref:	8
Maksymalna liczba siłowników na strefę:	6 x 2 W
Maksymalne obciążenie strefy:	0,3 A
Maksymalne obciążenie wyjścia 'Pompa':	3,0 A
Maksymalne obciążenie wyjścia 'Kocioł':	6,0 A
Maksymalne obciążenie dla regulatora:	0,1 A
Wyjścia:	- 8 x Strefa - siłowniki termoelektryczne (230 V AC), - 1 x Pompa (230 V AC), - 1 x Kocioł (NO/COM/NC)
Wejścia:	8 x regulator temperatury (N / L / L')
Maksymalny przekrój przewodów przyłączeniowych:	2,5 mm ²
Stopień ochrony obudowy:	IP20
Sposób montażu:	natynkowy lub szyna TH35
Wymiary:	325 x 110 x 37 mm

CECHY


- Znamionowe zasilanie 230 V AC,
- sterowanie maksymalnie 8 niezależnymi strefami,
- możliwość podłączenia 6 siłowników do jednej strefy,
- regulatory i siłowniki podłączane przewodowo,
- możliwość zasilania regulatorów bezpośrednio z listwy,
- sterowanie pompą obiegową (wyjście 230 V AC),
- sterowanie urządzeniem grzewczym (1x NO/NC beznapięciowy),
- sygnalizacja optyczna załączenia strefy, pompy i kotła,
- łatwa instalacja dzięki wyjmowanym zaciskom,
- montaż na szynie TH35 lub natynkowo,
- możliwy montaż za pomocą opasek kablowych,
- smukła obudowa.

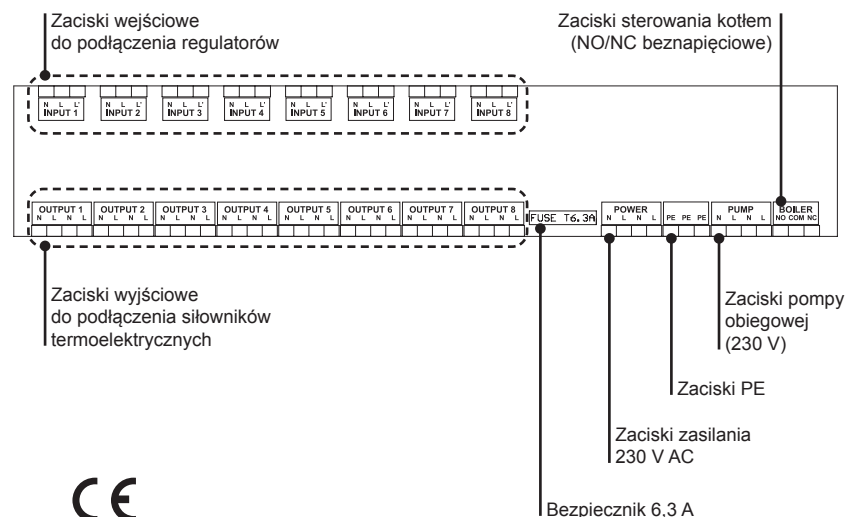
WYGLĄD



UWAGA

Urządzenie należy podłączyć do sieci jednofazowej zgodnie z obowiązującymi normami. Sposób podłączenia określono w niniejszej instrukcji. Czynnności związane z: instalacją, podłączeniem i regulacją powinny być wykonywane przez wykwalifikowanych elektryków, którzy zapoznali się z instrukcją obsługi i funkcjami urządzenia. Demontaż obudowy powoduje utratę gwarancji oraz stwarza niebezpieczeństwo porażenia prądem. Przed rozpoczęciem instalacji należy upewnić się czy na przewodach przyłączeniowych nie występuje napięcie. Do instalacji należy użyć wkrętaka prostego o średnicy do 3,5 mm. Na poprawne działanie ma wpływ sposób transportu, magazynowania i użytkowania urządzenia. Instalacja urządzenia jest niewskazana w następujących przypadkach: brak elementów składowych, uszkodzenie urządzenia lub jego deformacje. W przypadku nieprawidłowego funkcjonowania należy zwrócić się do producenta.

 Nie wyrzucać tego urządzenia do śmietnika razem z innymi odpadami! Aby uniknąć szkodliwego wpływu na środowisko naturalne i zdrowie ludzi, zużyte urządzenie należy składować w miejscach do tego przeznaczonych. Elektrośmieci pochodzące z gospodarstwa domowego można oddać bezpłatnie i w dowolnej ilości do utworzonego w tym celu punktu zbierania, a także do sklepu przy okazji dokonywania zakupu nowego sprzętu.



CE

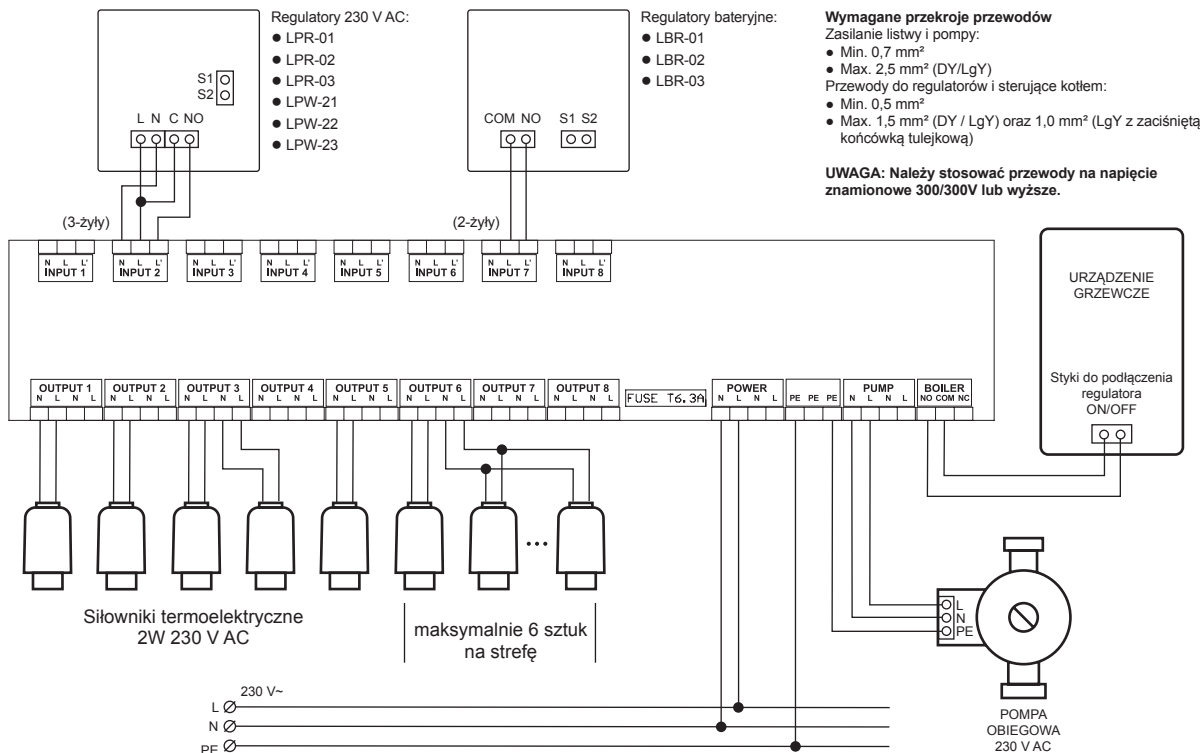
PODŁĄCZENIE

PODŁĄCZENIE NAPIĘCIA ZASILAJĄCEGO

- Listwa LLM-01 przystosowana jest do zasilania napięciem 230 V AC 50/60 Hz.
- Przewody zasilające podłącza się pod złącze opisane jako POWER, a przewód ochronny pod jeden z zacisków PE.
- Obecność napięcia zasilającego sygnalizuje zaświecona na czerwono dioda 'POWER'.
- Elektronika listwy LLM-01 oraz urządzenia do niej podłączone są dodatkowo chronione bezpiecznikiem topikowym zwłocznym rurkowym o prądzie znamionowym 6,3 A. Bezpiecznik jest dostępny po zdemontowaniu pokrywy górnej. Bezpiecznik należy wymieniać tylko przy odłączonym napięciu zasilającym listwy. W celu wymiany należy podnieść uchwyt bezpiecznika, dokonać wymiany i ponownie umieścić uchwyt w gnieździe.

PODŁĄCZENIE REGULATORÓW

- Do każdego wejścia INPUT1...INPUT8 podłączamy tylko jeden regulator temperatury.
- Regulatory mogą być zasilane bezpośrednio z listwy wówczas do połączenia regulatora z listwą należy użyć przewodu 3-żyłowego. W pozostałych przypadkach wystarczy przewód 2-żyłowy.
- Regulatory radiowe LPW-21/22/23 połączone są z listwą przewodowo. Jednak zarządzanie regulatorami jest wówczas możliwe bezprzewodowo poprzez aplikację Exta Life przy współpracy z kontrolerem EFC-01.



PODŁĄCZENIE SIŁOWNIKÓW

- W listwie LLM-01 dostępnych jest 8 niezależnych stref opisanych jako OUTPUT1...OUTPUT8.
- Do każdej strefy można podłączyć maksymalnie 6 siłowników termoelektrycznych o mocy 2W każdy. Listwa współpracuje z siłownikami typu NC (normalnie zamknięty). Oznacza to, że przy braku zasilania siłowniki są zamknięte a po podaniu napięcia siłowniki otwierają się.
- Przewody siłowników należy podłączać do wyjmowanych złązek w odpowiedniej strefie.
- Przy większej liczbie siłowników należy zwrócić uwagę na maksymalny przekrój przewodów.

PODŁĄCZENIE POMPY OBIEGOWEJ

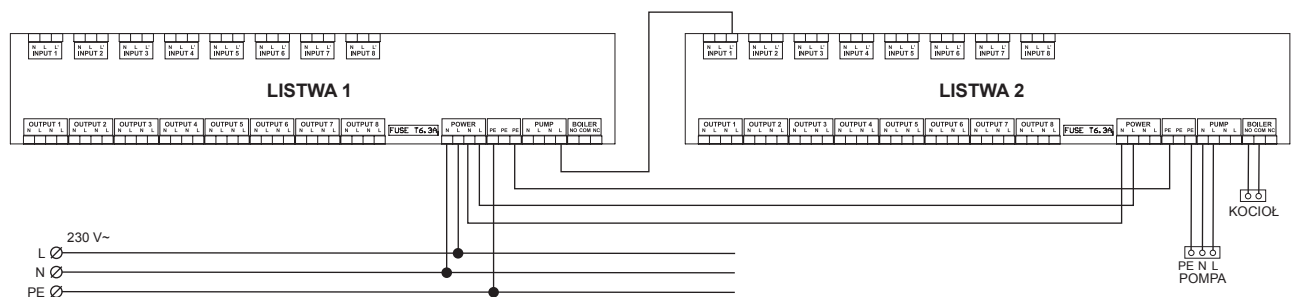
- Pompę obiegową stosowaną w układach ogrzewania podłącza się pod wyjście napięciowe 230 V AC opisane jako PUMP. Przewody czynne podłącza się bezpośrednio pod zaciski L,N złącza PUMP, a przewód ochronny pod zacisk PE.
- Wyjście jest załączane od razu jak listwa otrzyma sygnał grzania z któregośkolwiek regulatora podłączonego do tej listwy. Pompa jest wyłączana wówczas, gdy żaden z regulatorów podłączonych do listwy nie zgłasza potrzeby grzania. Wyłączenie jest realizowane natychmiast (bez opóźnienia).

PODŁĄCZENIE KOTŁA

- Załączanie / wyłączenie kotła jest realizowane poprzez wyjście BOILER. Stanowi go przekaźnik dwustanowy ze stykami bezpotencjałowymi (NO/COM/NC). Urządzenie grzewcze podłącza się pod styki NO-COM (w większości przypadków) lub NC-COM.
- Wyjście BOILER jest załączane (zwarcie styków NO-COM) od razu jak listwa otrzyma sygnał grzania z któregośkolwiek regulatora podłączonego do listwy. Kocioł jest wyłączany wówczas, gdy żaden z regulatorów podłączonych do listwy nie zgłasza potrzeby grzania. Wyłączenie jest realizowane natychmiast (bez opóźnienia).

PODŁĄCZENIE DRUGIEJ LISTWY

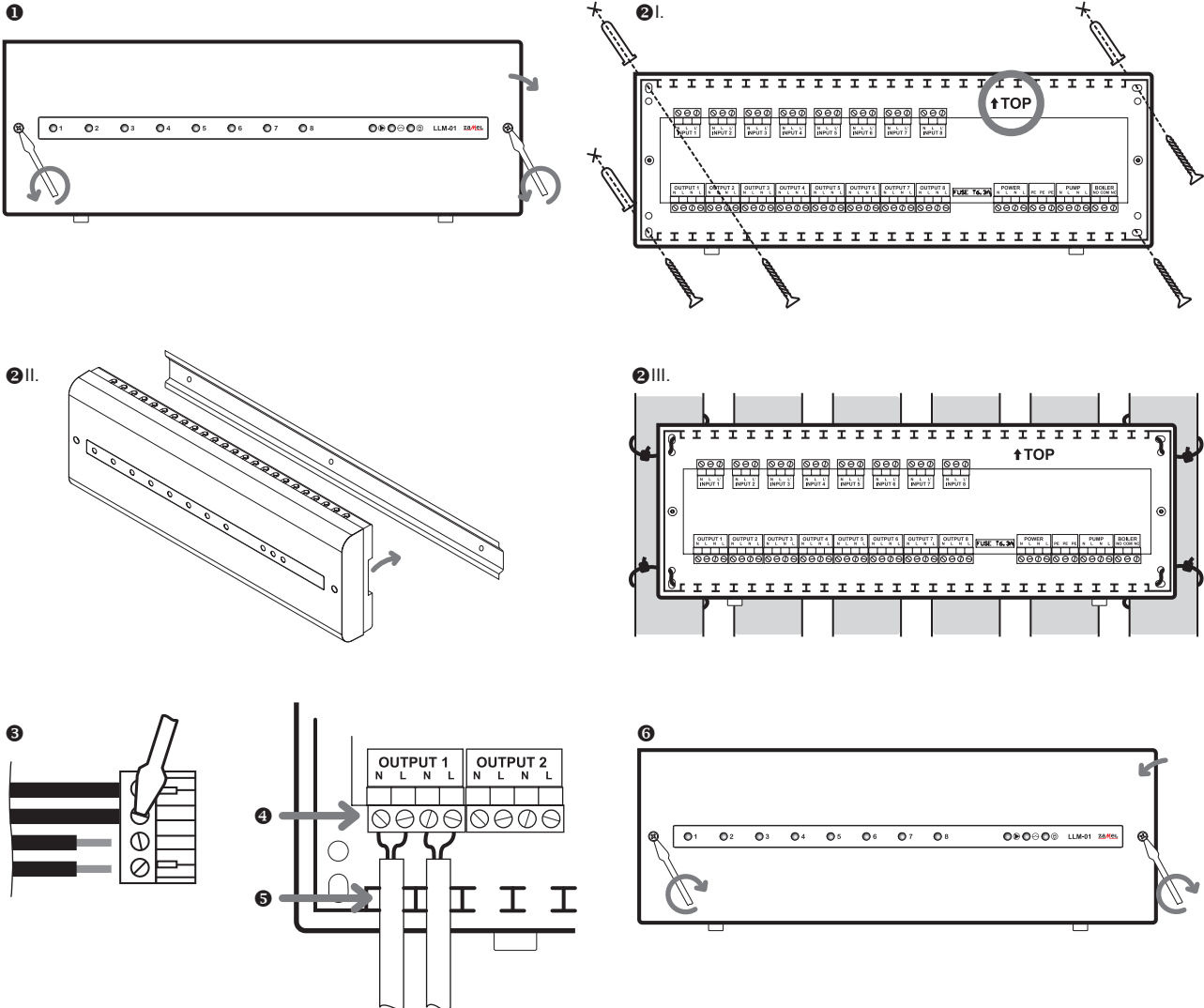
- W przypadku potrzeby zwiększenia ilości stref ogrzewania, można połączyć ze sobą dwie listwy, korzystając z dodatkowych zacisków zasilania.
- W celu synchronizacji działania pomp obiegowych jedno z wyjść pompy pierwszej listwy należy podłączyć do jednego wejścia drugiej listwy.
- Do sterowania pompą lub kotłem należy wykorzystać wyjście PUMP lub BOILER z LISTWY 2.



MONTAŻ

Listwa LLM-01 przystosowana jest do montażu natynkowego, na szynie TH35 lub za pomocą opasek kablowych. Typowo instaluje się ją w obudowie rozdzielacza. Należy zwrócić szczególną uwagę, aby w miejscu montażu listwy nie dochodziło do kondensacji pary wodnej oraz, aby listwa nie była narażona na bezpośrednie działanie wody.

- Odkręć wkręty i zdemontuj pokrywę listwy.
- Zamontuj listwę w jeden z trzech sposobów:
 - Montaż natynkowy za pomocą wkrętów – wywierć 4 otwory w docelowym miejscu montażu i przykręć podstawę do podłoża. Zwróć uwagę na właściwe ukierunkowanie listwy, „TOP” oznacza górę.
 - Montaż na szynie TH35 – jeżeli obudowa rozdzielacza wyposażona jest w szynę TH35, to listwę LLM-01 można zamontować za jej pośrednictwem. W tym celu wystarczy podstawę zatrzasknąć na szynie montażowej.
 - Montaż za pomocą opasek kablowych – podstawę listwy LLM-01 można przymocować do rur w obudowie rozdzielacza za pomocą opasek kablowych. Opaski przeprowadza się przez specjalne otwory w podstawie.
- Złącza, które zostaną wykorzystane podczas montażu, wysuń z gniazd, obrób końcówki przewodów i podłącz je pod odpowiednie zaciski, które dla wygody zostały na złączach czytelnie opisane. Dokładnie dokręć przewody, aby nie wysunęły się z zacisków.
- Umieść podłączone złącza w odpowiednich gniazdach najlepiej montując je po kolei, aby zachować właściwą kolejność.
- Wszystkie przewody zblokuj w podstawie – wykorzystaj do tego specjalnie przygotowane przewężenia.
- Po podłączeniu wszystkich niezbędnych przewodów nałóż pokrywę i przykręć ją do podstawy za pomocą wkrętów.



Po zakończeniu czynności montażowych i przykręceniu pokrywy podłącz przewód zasilający do napięcia 230 V AC. Diody sygnalizująca obecność napięcia zasilającego powinna świecić na czerwono.

UWAGA: Wszystkie czynności montażowe należy wykonywać przy odłączonym napięciu zasilającym. Przed przystąpieniem do instalacji sprawdź brak napięcia zasilającego za pomocą odpowiedniego wskaźnika.

KARTA GWARANCYJNA

- ZAMEL Sp. z o.o. udziela 24- miesięcznej gwarancji na sprzedawane towary.
- Gwarancją ZAMEL Sp. z o.o. nie są objęte:
 - mechaniczne uszkodzenia powstałe w transporcie, załadunku / rozładunku lub innych okolicznościach,
 - uszkodzenia powstałe na skutek wadliwie wykonanego montażu lub eksploatacji wyrobów ZAMEL Sp. z o.o.,
 - uszkodzenia powstałe na skutek jakichkolwiek przeróbek dokonanych przez KUPUJĄCEGO lub osoby trzecie, a odnoszących się do wyrobów będących przedmiotem sprzedaży lub urządzeń niezbędnych do prawidłowego funkcjonowania wyrobów będących przedmiotem sprzedaży,
 - uszkodzenia wynikające z działania siły wyższej lub innych zdarzeń losowych, za które ZAMEL Sp. z o.o. nie ponosi odpowiedzialności.
 - źródła zasilania (baterie), będące na wyposażeniu urządzenia w momencie jego sprzedaży (jeśli występują).
- Wszelkie roszczenia z tytułu gwarancji KUPUJĄCY zgłosi w punkcie zakupu lub firmie ZAMEL Sp. z o.o. na piśmie po ich stwierdzeniu.
- ZAMEL Sp. z o.o. zobowiązuje się do rozpatrywania reklamacji zgodnie z obowiązującymi przepisami prawa polskiego.
- Wybór formy załatwienia reklamacji, np. wymiana towaru na wolny od wad, naprawa lub zwrot pieniędzy należy do ZAMEL Sp. z o.o.
- Gwarancja nie wyłącza, nie ogranicza ani nie zawieszają uprawnień KUPUJĄCEGO wynikających z przepisów o rękojmi za wady rzeczy sprzedanej.